

Made in France

**PETZL® charlet**

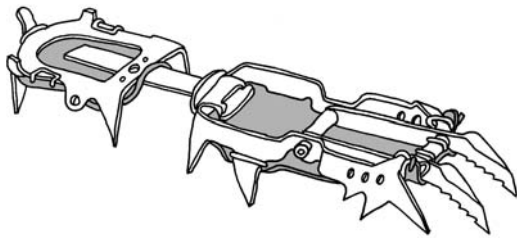
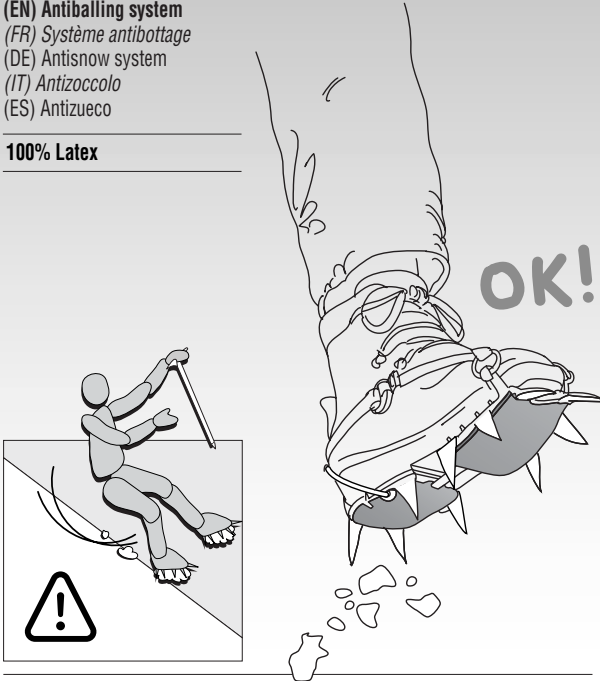


# ANTISNOW M10

T23900

(EN) Antiballing system  
(FR) Système antibottage  
(DE) Antisnow system  
(IT) Antizoccolo  
(ES) Antizueco

100% Latex



price

ANTISNOW M10 (pair)

(EN) Fix under the crampons to eliminate balling-up, heat insulator, recyclable 100%.

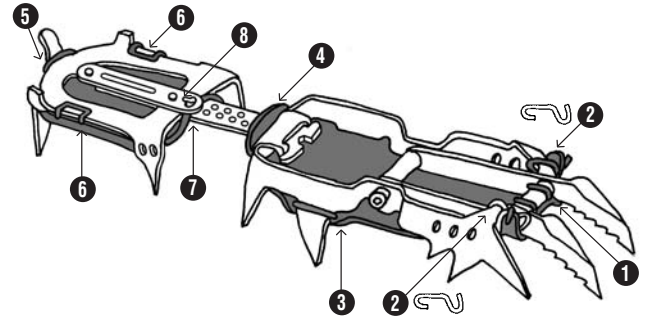
(FR) Se fixe sous le crampon afin d'éviter le phénomène de bottage, isolant, 100% recyclable.

(DE) Wird unter die Steigeisen montiert um die Stollenbildung zu verhindern, isolierend, 100% recyclebar.

(IT) Si fissa sotto il rampone per evitare il formarsi dello zoccolo, isolante, 100% riciclabile.

(ES) Se fija debajo del crampón para evitar la formación de zuecos de nieve, aislante, 100% reciclable.

## Fitting / Montage / Montaje / Montaggio / montaje



ISO 9001  
PETZL / F 38920 Crolles  
www.petzl.com

Copyright Petzl  
Printed in France